

Neptune seal

Precinto de clavo de alta seguridad



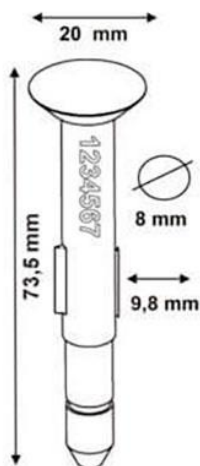
Especificaciones

- Clavo de acero y botella revestida de poliestireno /ABS
- Certificado de alta seguridad que cumple con el estándar ISO 17712:2013
- Específicamente diseñado con dos aletas en el clavo metálico que impiden la manipulación del precinto girando rápidamente la botella de plástico
- Temperatura de funcionamiento: -40°C +120°C
- Resistencia a la tracción: >1000 kg
- Marcado láser
- Numeración progresiva de hasta 15 dígitos
- Personalización de hasta 20 caracteres por línea
- Posibilidad de barcode, data matrix y personalización con logotipo
- Colores disponibles: naranja, azul celeste, blanco, amarillo, rojo, verde, rosa, gris, marrón

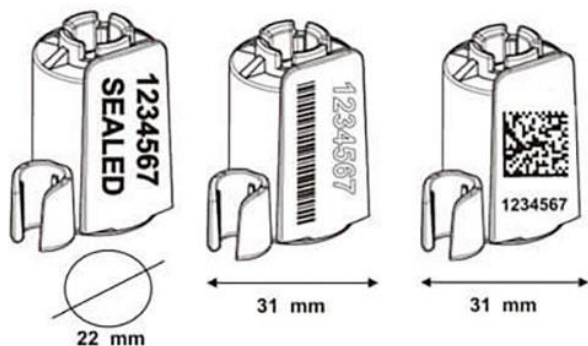


Bajo pedido se pueden realizar también otros colores: rosa, gris y marrón

Las especificaciones técnicas y el diseño del producto están sujetos a cambios sin previo aviso por parte del fabricante



By LeghornGroup



Embalaje

- Caja con 250 precintos en bolsas de 50 pcs
- Medida caja: 39x19x16cm
- Peso caja: 13.3 kg
- Pallet: 80x120x110 cm, kg 958, 18.000 pcs

CÓDIGO ARANCELARIO: 83099090

info@leghorngroup.es

