

# ▪ Precintos plomo



▪ Las especificaciones técnicas y el diseño del producto están sujetos a cambios sin previo aviso por parte del fabricante

## ▪ Especificaciones

- Precinto de plomo pureza 99,9%
  - Se puede utilizar con varios alambres. Es necesario el uso de pinzas especiales para el cierre correcto
- Medida diámetro: 8mm, 10mm, 11mm, 12mm, 13mm, 14mm y 16mm  
Personalizable solo con la pinza

Artículo	Grosor	Qtd por kg
PM 8mm	5mm	440
PM 10mm	5mm	315
PM 11mm	5.8mm	255
PM 12mm	5.5mm	230
PM 14mm	6mm	150
PM 16mm	6.3mm	98

## ▪ Embalaje

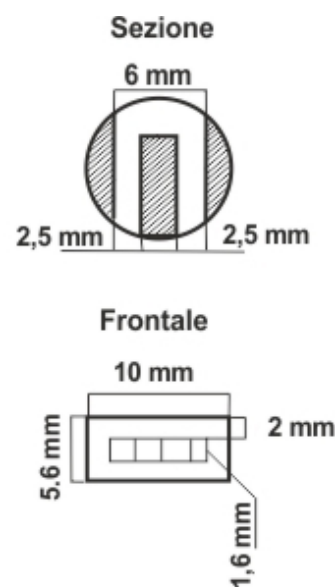
### ▪ PM 8MM/10MM/12MM/13MM/14MM

- Caja de 10kg
- Medida caja: 24x18x11cm
- Peso caja: 10kg
- Pallet: 80x120x81cm, 1000kg, 100 cajas

### ▪ PM 16MM

- Caja de 20kg
- Medida caja: 26x26x16 cm
- Peso caja: 20 kg
- Pallet: 80x120x95 kg 1200

▪ CÓDIGO ARANCELARIO: 83099090



▪ info@leghorngroup.es

